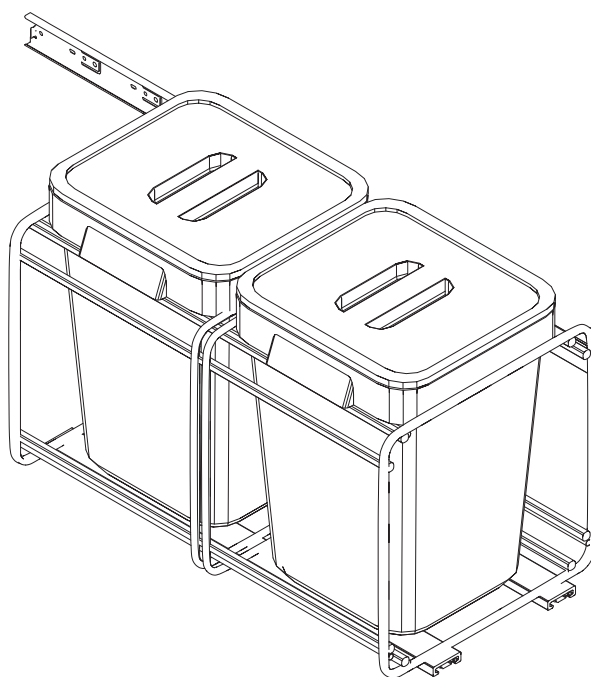


# Skanitek

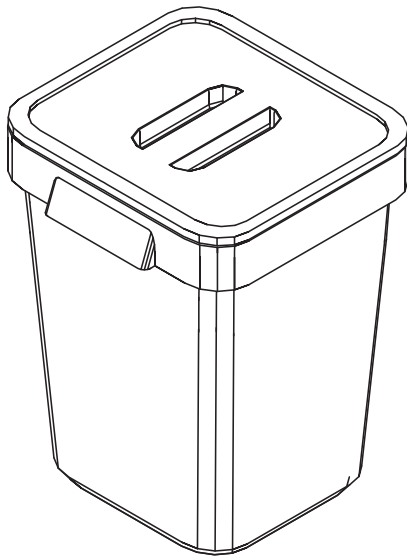


**SORTI**



**DK** | Monteringsvejledning





## TILLYKKE MED DIT SORTI AFFALDSSYSTEM

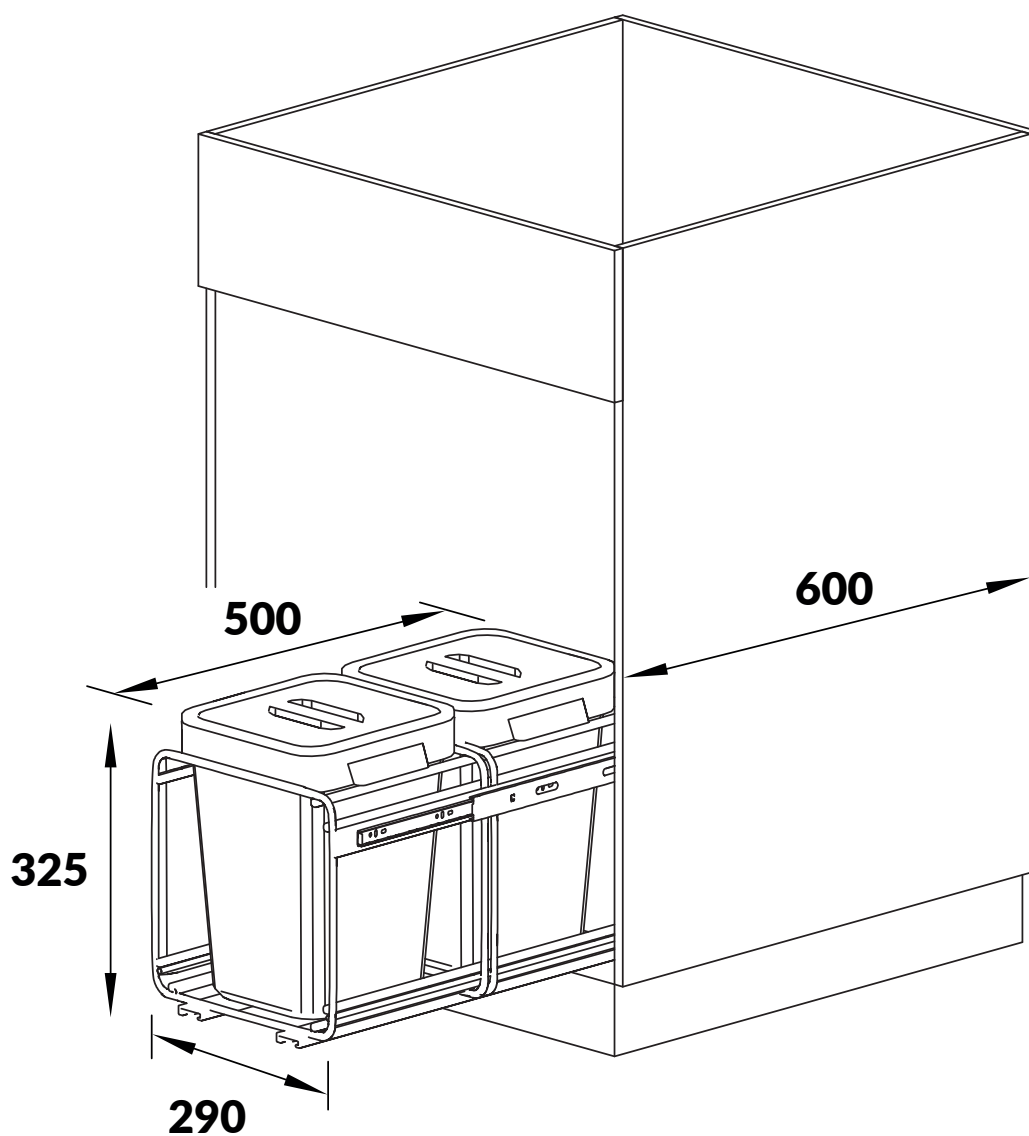
SORTI er et praktisk og fleksibelt system til affaldssortering, der nemt monteres i køkkenskabet.

I kombination med SORTI Extension er det muligt at håndtere op til 8 forskellige fraktioner affald. Affaldssorteringssystemet kan installeres i højre eller venstre side af køkkenskabet.

Se mere på [www.ankokken.dk](http://www.ankokken.dk)

## INDHOLDSFORTEGNELSE

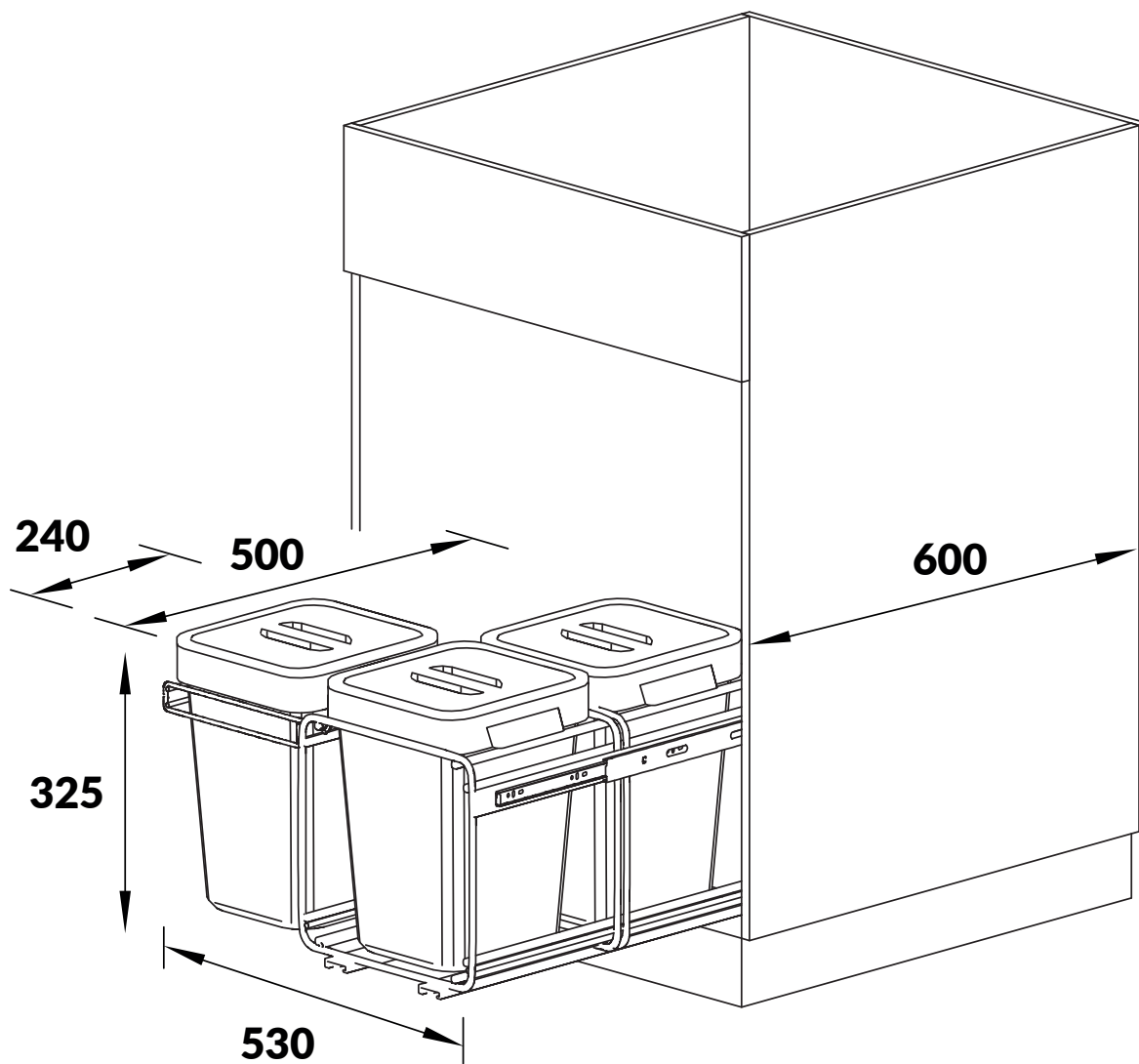
Medfølgende dele til SORTI	Side 4
Medfølgende dele til SORTI Extension	Side 5
Installationsguide	Side 6
Sorteringsmuligheder	Side 7



## MEDFØLGENDE DELE TIL SORTI

Find reservedele på [www.ankøkkenshop.dk](http://www.ankøkkenshop.dk)

Spandestativ med udtræksskinner	1
Løs rulleskinne	1
Affaldsspande	2
Spandedeler	2
Låg til spande	2
Afstandsstykker (3 x 5 mm, 3 x 10 mm, 3 x 15 mm)	9
Montageskruer (3 x 20 mm, 3 x 30 mm, 3 x 40 mm)	9
Brugsvejledning	1



## MEDFØLGENDE DELE TIL SORTI EXTENSION

Find reservedele på [www.ankokkenshop.dk](http://www.ankokkenshop.dk)

Spandeholdebeslag (hægtes på SORTI)	1
Affaldsspand	1
Spandedeler	1
Låg til spand	1
Brugsvejledning	1

# INSTALLATIONSGUIDE

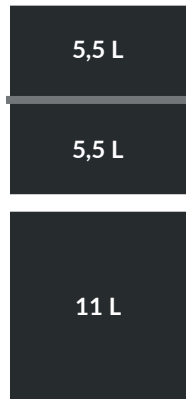
<b>1</b>	Tjek at alle dele er i pakken.	<b>2</b>	Læs installationsguiden omhyggeligt, før du installerer SORTI-systemet.
<b>3</b>	Vælg, hvilken side af skabet, affalds-sorteringssystemet skal monteres i.  Åbn skabslågen, og placer spandestativet på det ønskede sted.  Kontroller, at døren kan lukkes.  <b>BEMÆRK!</b> Fjern ikke folien på det dobbeltklæbende tape på skinnerne.	<b>4</b>	<b>Du har to monteringsmuligheder:</b>  1) Montering på to skinner i bunden af skabet (se punkt 5)  2) Montering på rulleskinne på skabsvæg og én skinne i bunden. Denne monteringsform giver mest stabilitet og anbefales hvis du har tilkøbt SORTI Extension (se punkt 6-9).
<b>5</b>	<b>Montering på skinner i bunden af skabet:</b>  Fastspænd begge skinner i bunden af skabet ved hjælp af passende afstandsstykker og skruer.  Systemet kan også monteres med tape for ikke at lave huller i bunden af skabet.	<b>6</b>	<b>Montering på rulleskinne på skabsvæg og én skinne i bunden:</b>  Monter rulleskinnen på den side af spandestativet, der skal være ind mod skabsvæggen.  Placer spandstativet så tæt på skabsvæggen som muligt og sørg for, at det frit kan køre ud på skinnen uden at støde på skabslågen.
<b>7</b>	Vælg passende afstandsstykker og tilsvarende skruer til montering på skabsvæggen.	<b>8</b>	Træk stativet ud og fastspænd spandestativet på skabsvæggen ved hjælp af de valgte afstandsstykker og skruer.
<b>9</b>	Fastspænd den <b>ene</b> skinne i bunden af skabet med passende afstandsstykker og skruer (monter den skinne, der er placeret længst væk fra rulleskinnen).  Du skal ikke montere begge skinner i bunden af skabet, da dette vil fastspænde systemet for hårdt og forringe systemets bevægelighed på skinnen.	<b>10</b>	Placer spande, skillevægge og låg i systemet.

# SORTERINGSMULIGHEDER

SORTI standard m/2 spande



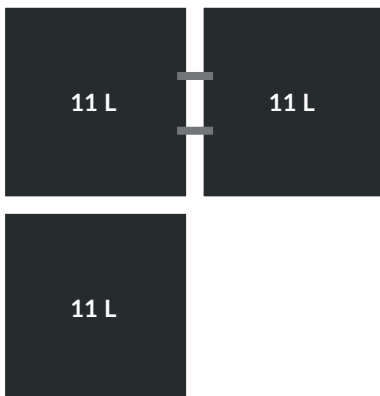
SORTI standard m/2 spande  
1 rumdeler



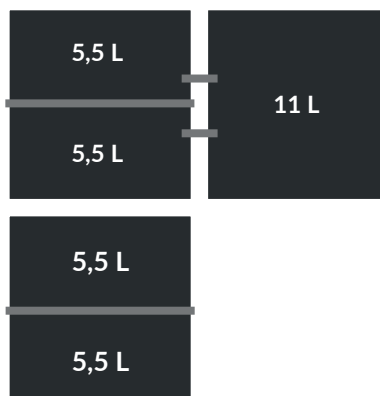
SORTI standard m/2 spande  
2 rumdelere\*



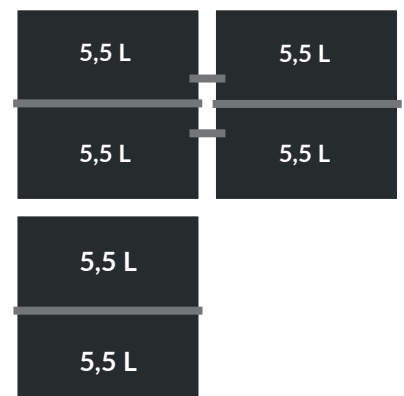
SORTI standard m/2 spande  
1 SORTI Extension



SORTI standard m/2 spande  
1 SORTI Extension  
2 rumdelere



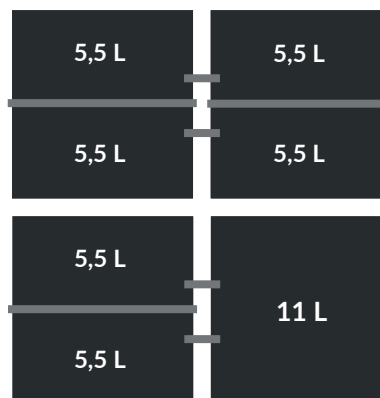
SORTI standard m/2 spande  
1 SORTI Extension  
3 rumdelere



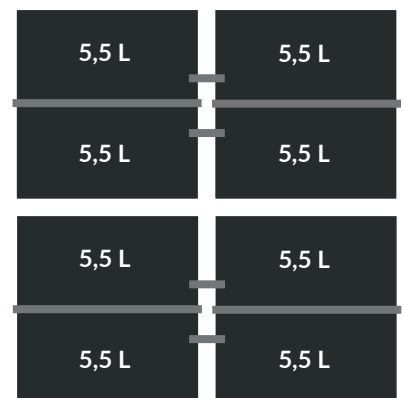
SORTI standard m/2 spande  
2 SORTI Extension



SORTI standard m/2 spande  
2 SORTI Extension  
3 rumdelere



SORTI standard m/2 spande  
2 SORTI Extension  
4 rumdelere\*



\*Kræver tilkøb af ekstra rumdeler. Kan købes på [www.ankokkenshop.dk](http://www.ankokkenshop.dk)

# Skanitek

**a+n**  
køkken

andersen & nielsen as  
Meterbuen 2-4  
2740 Skovlunde  
[www.ankøkken.dk](http://www.ankøkken.dk)